



Desde el Taller de:

▣ **María de Lourdes Izquierdo Baledón** ▣ **Fernando J. García Asomoza**
-Diseñadora de Interiores- -Arquitecto-

☉ *Calefacción de espacios por medio de chimenea de barro.*

- Guía de instalación de la chimenea -

Página 1 de 2

Una chimenea de barro resulta ideal para calentar espacios, especialmente los interiores de una casa habitación.

Nota muy importante sobre esta instalación: Una chimenea –de cualquier tipo- debe tener el ducto o tubería adecuado para que el tiro (corriente de aire que produce el fuego de una chimenea) pueda salir hacia el exterior de cualquier habitación cerrada (habitación interior de una casa o local construido) >>> Esto es de vital importancia y no debe menospreciarse o soslayarse nunca.

A.- Consideraciones sobre la chimenea conveniente para usar en el interior de la casa:

- 1.- Debe preferirse la de barro natural desnudo, es decir sin pintura o barniz vidriado; también conocido como “Greta”.
- 2.- Debe tener base metálica para que no transmita el calor directamente al piso.
- 3.- Su tamaño debe ser proporcional al espacio a calentar, pues hay chimeneas de todos los tamaños.

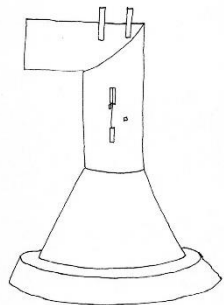
B.- Consideraciones sobre el ducto para dirigir el tiro de la chimenea al exterior:

- 1.- Lo más conveniente es un ducto de lámina galvanizada de 4 pulgadas, de los que se venden en las ferreterías o tlapalerías para la salida al exterior de los gases de calentadores de gas para agua; también se les conoce en México como “chacuacos”. Esta tubería -o ductería- se vende en tramos de 90 cm y tiene los codos de 90 grados, necesarios para redirigir el camino del referido ducto. En condiciones normales se requieren sólo dos codos de 90°. Será mejor aún si se consiguen dos codos de 45°, pues el tiro saldrá menos forzado aún.
- 2.- Deberá hacerse una adaptación o “campana” para unir la salida superior de la chimenea con el ducto que va al exterior. Un herrero común, o un laminero pueden realizar fácilmente este trabajo, es sólo la conexión entre los dos diámetros diferentes; las 4” del ducto de lámina y las 6” ó hasta 8” que tiene algunas chimeneas en su salida para el tiro. Si se desea algo más elaborado que pueda cerrarse cuando no se use la chimenea, y soportar un recipiente metálico o de barro para recuperar la humedad del aire; y a la vez poder poner en ese recipiente agua con hojas de menta, de eucalipto, de yerbabuena, etc. –a manera de sahumero-; como aromatizante ambiental. Puede usarse el modelo siguiente con diseño y medidas:

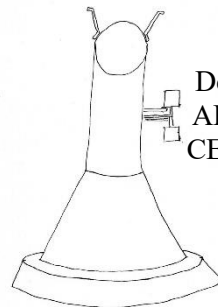


Chimenea tipo

Detalles campana

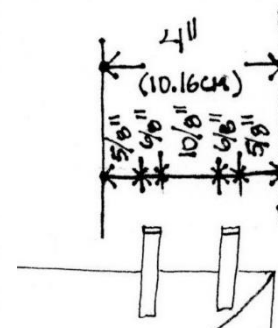
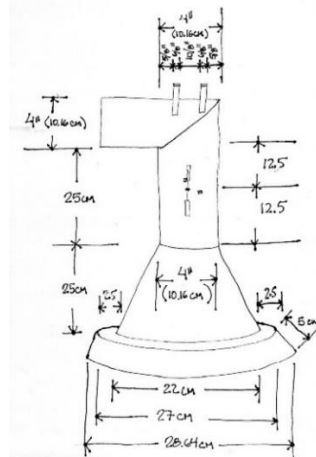


Vista lateral

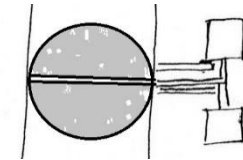


Vista frontal

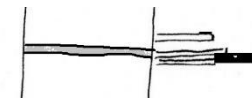
Detalle
ABIERTO
CERRADO



Detalle medidas soporte
para jicarita o “sahumerio”



Posición ABIERTO (el círculo
gris está en el interior del ducto)



Posición CERRADO el círculo esta
transversal al flujo del ducto.



Desde el Taller de:

■ María de Lourdes Izquierdo Baledón ■ Fernando J. García Asomoza
-Diseñadora de Interiores- -Arquitecto-

☉ Calefacción de espacios por medio de chimenea de barro.

- Guía de instalación de la chimenea -

